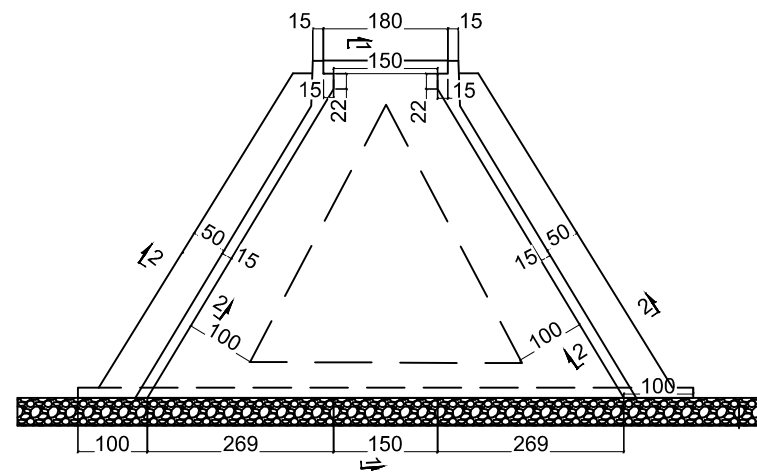
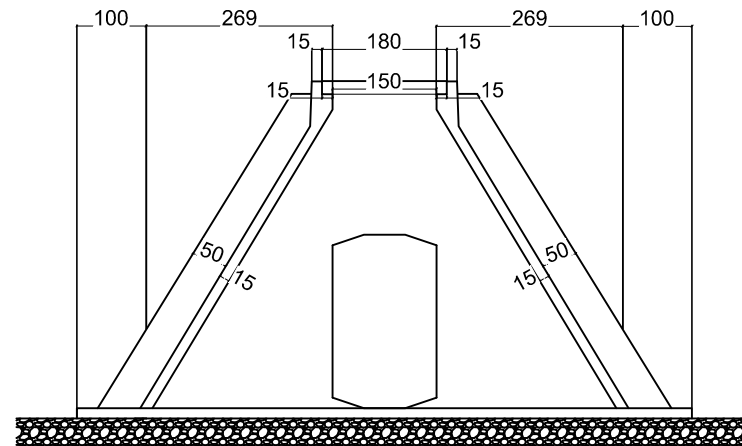


DETALHES BOCA DE BUEIRO CELULAR

ESC 1:100

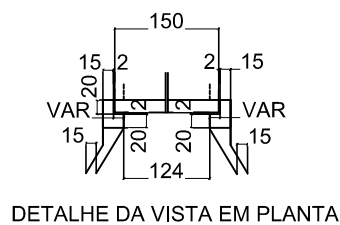


VISTA EM PLANTA

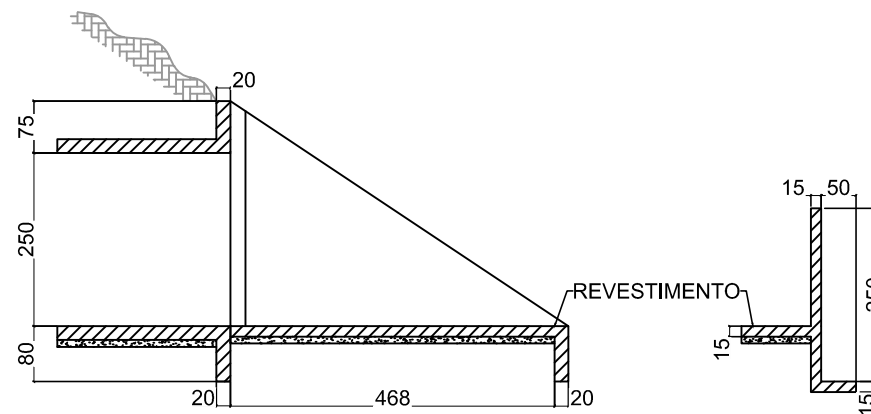


VISTA EM ELEVAÇÃO

SERVIÇO	UNID	1,50 x 2,50
LASTRO	m ³	4.25
FORMAS	m ²	157.59
CONCRETO	m ³	21.05
REVESTIMENTO	m ³	1.28



DETALHE DA VISTA EM PLANTA



SEÇÃO 1-1

SEÇÃO 2-2

NOTAS:

- 1) O desenho das bocas se aplica a todos os tipos de bueiros celulares normais estando representado o bueiro de seção 2,00m x 2,00 m, na escala 1:100 e detalhe na escala 1:20.
- 2) As quantidades de serviço da tabela são para duas bocas completas, sendo consideradas, portanto, alas (4 x), laje de piso entre alas (2 x), viga de topo definida pelo comprimento em m (2 x), viga de topo superior do corpo do bueiro (2 x) e viga de topo inferior do corpo do bueiro (2 x).
- 3) O lastro sob a laje de entre alas é de concreto magro na espessura de 10 cm.
- 4) O revestimento sobre a laje de entre alas é de cimento e areia (1:3) alisado e de espessura média de 3 cm.
- 5) Concreto fck > 25 MPa.
- 6) Trem tipo classe 45.
- 7) Cotas em cm, exceto onde indicado.

PROJETO



GERÊNCIA DE PROJETOS

FELIPE G. ALEXANDRE

CREA: MG-245.296/D

COORDENAÇÃO DE PROJETOS

ALOISIO CAETANO FERREIRA

CREA: MG-97.132/D

RESPONSÁVEL TÉCNICO

ENG. CIVIL FLÁVIA C. BARBOSA

CREA: MG 187.842/D

DESENHO

FELIPE G. ALEXANDRE

CLIENTE



Prefeitura Municipal
de **Pouso Alegre**

EMPREENDIMENTO

PROJETO DA VIA DE LIGAÇÃO ENTRE A INTERSEÇÃO DO BAIRRO IPIRANGA E O BAIRRO BELO HORIZONTE

ENDEREÇO

ESTRADA MUNICIPAL - BAIRRO BELO HORIZONTE

POUSO ALEGRE - MINAS GERAIS

ASSUNTO

PROJETO DE PAVIMENTAÇÃO

BOCA BUEIRO CELULAR - FORMA

DATA INICIAL

22/10/2021

ESCALA

INDICADA

REVISÃO

R00

ARQUIVO

DAC-PMPA-IBH-PAV-PE-R00.DWG

DISCIPLINA

PAVIMENTAÇÃO

FASE DO PROJETO

EXECUTIVO

FOLHA

14/17